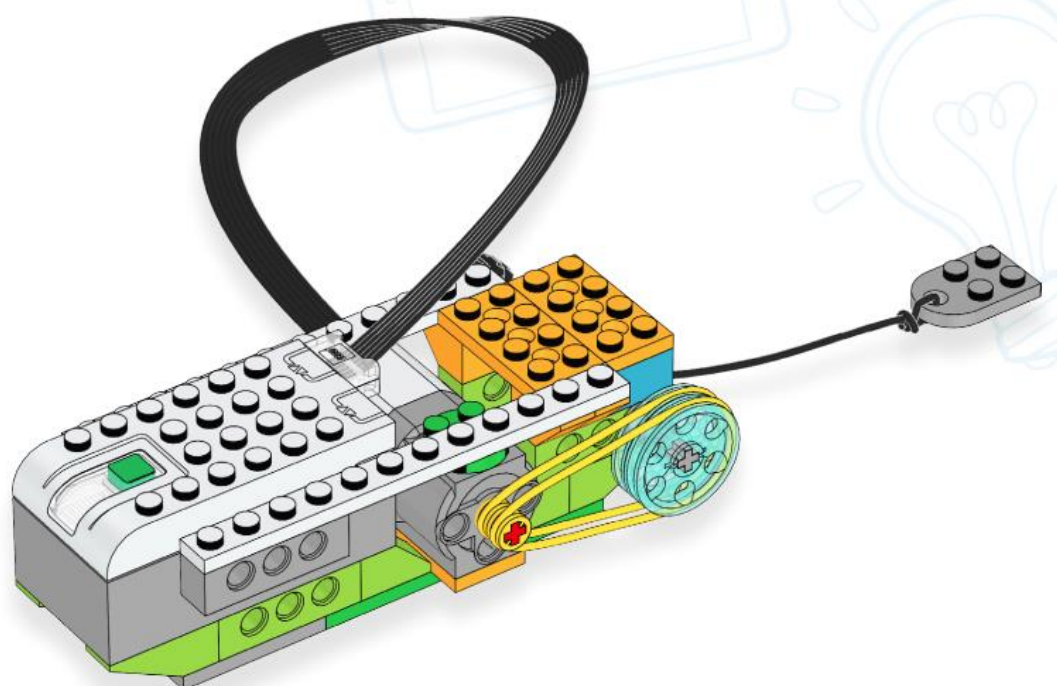
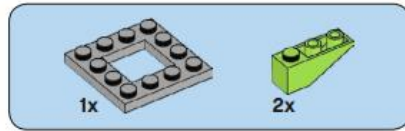


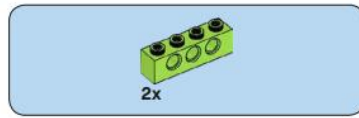
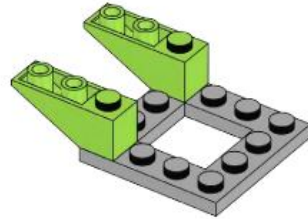
Capítulo 30 (Reel) Carrete



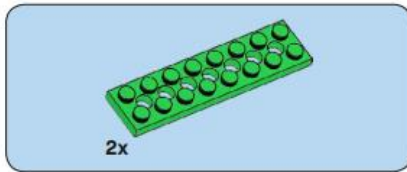
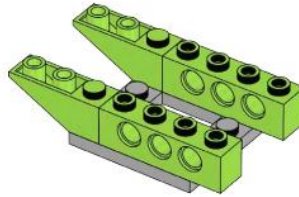
Para este capítulo solo es necesario un Kit.



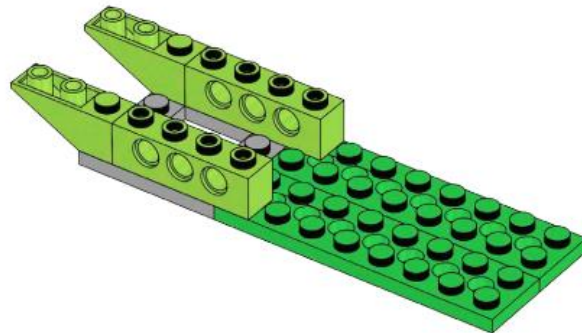
1

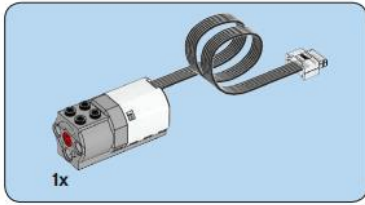


2

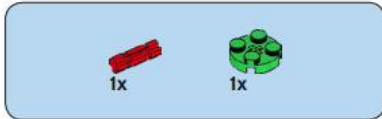
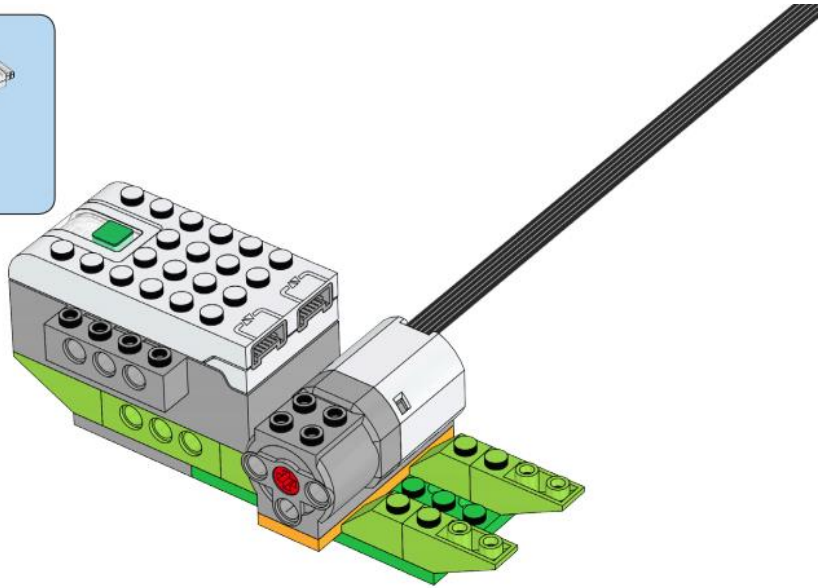


3

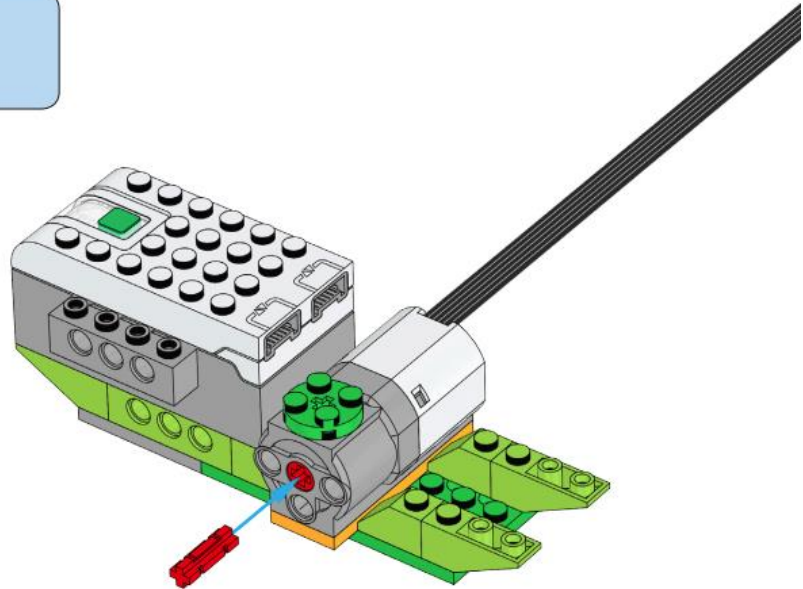




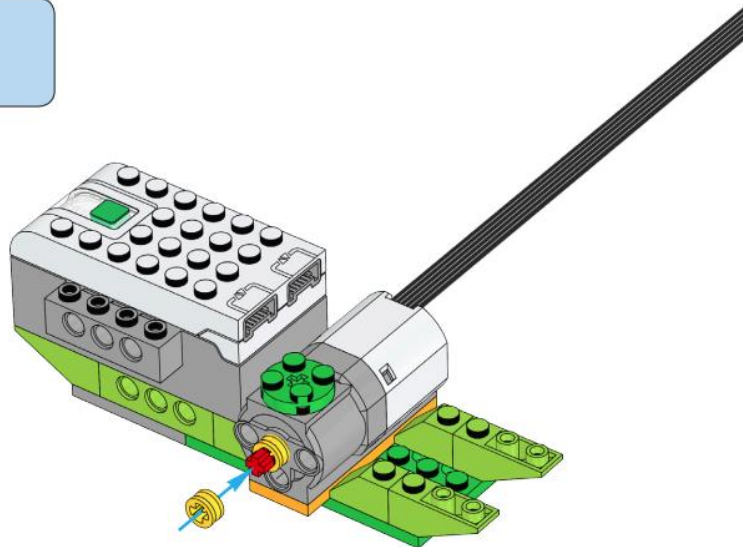
7

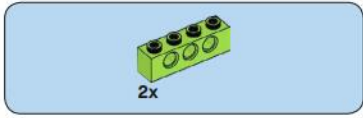


8

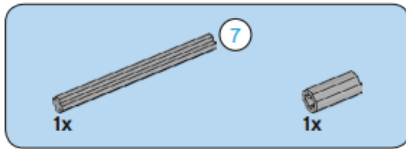
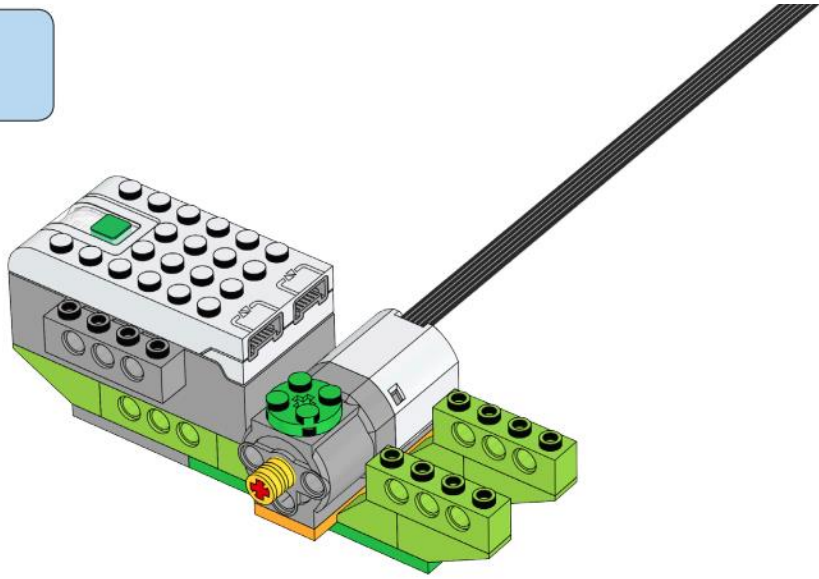


9

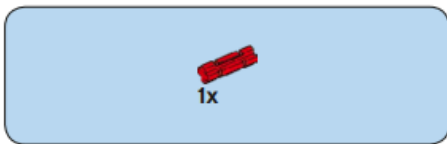
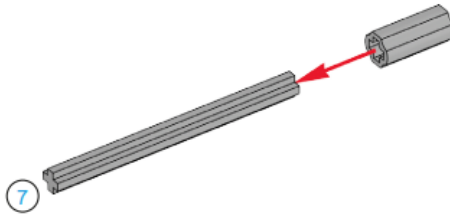




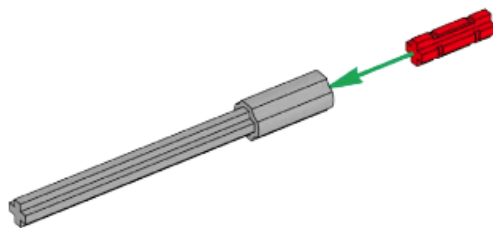
10



11

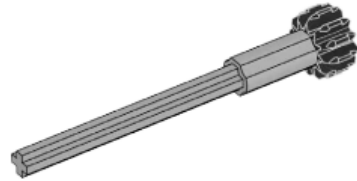


12

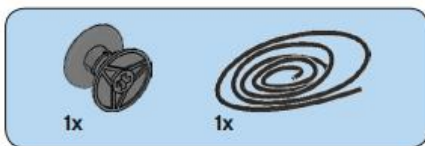
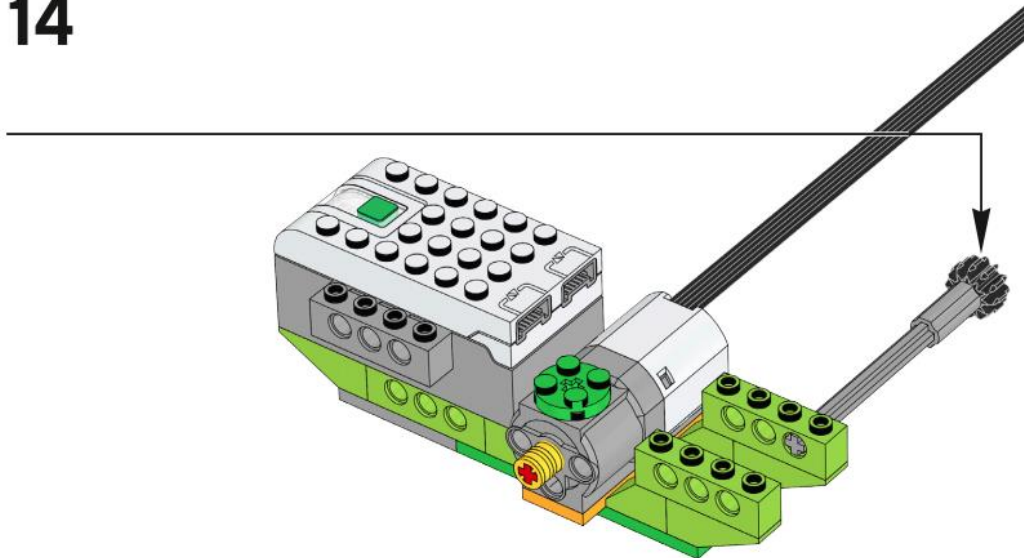




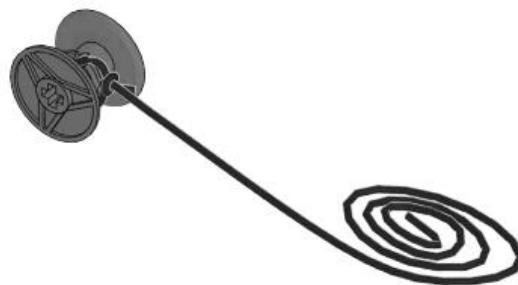
13



14



15

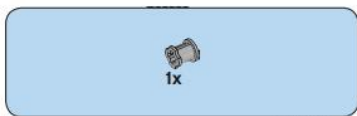
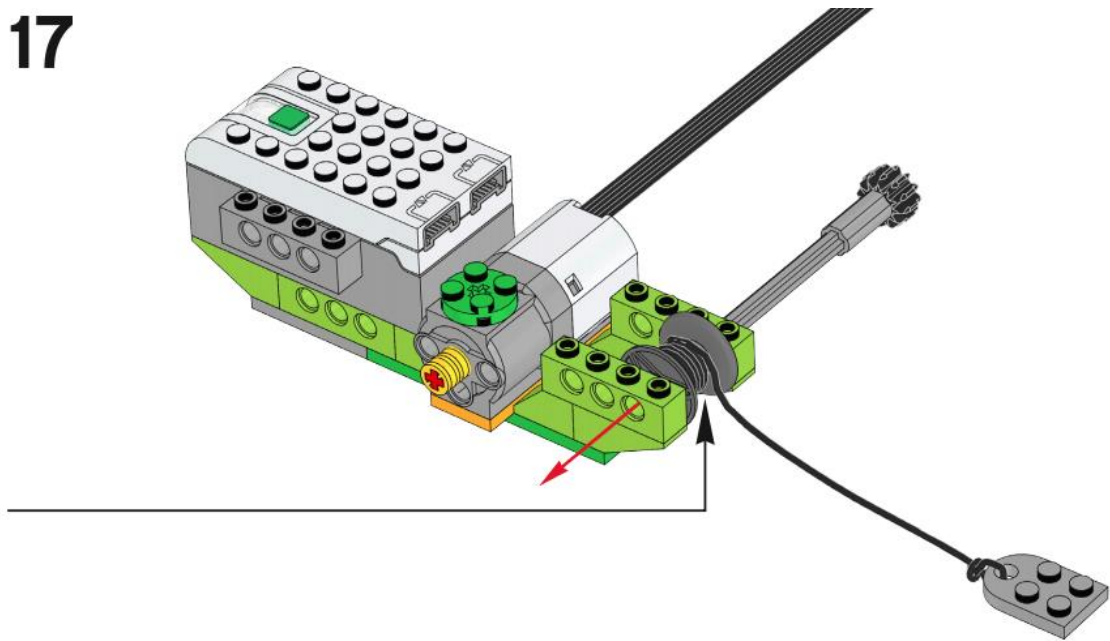




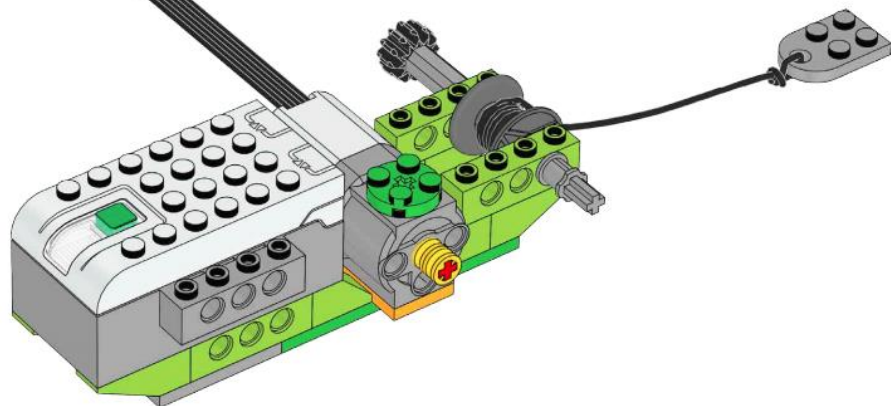
16

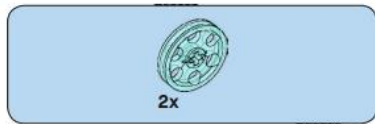


17

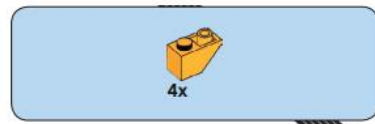
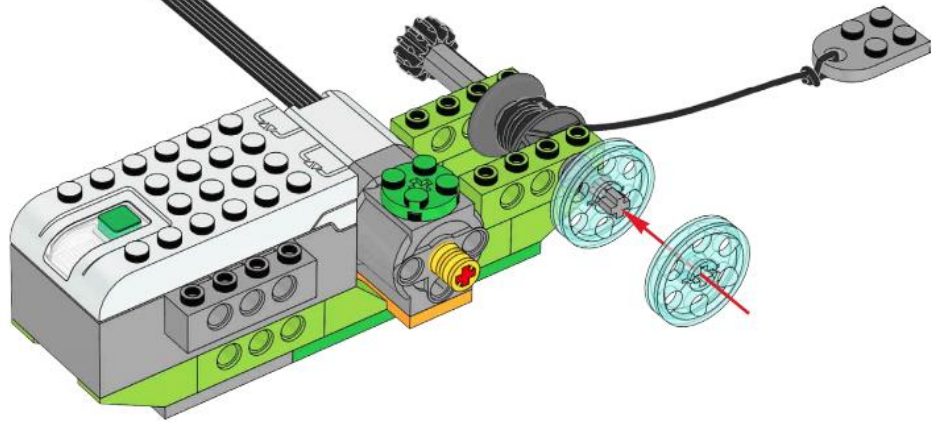


18

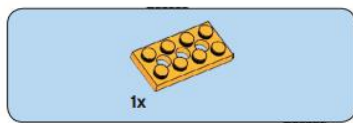
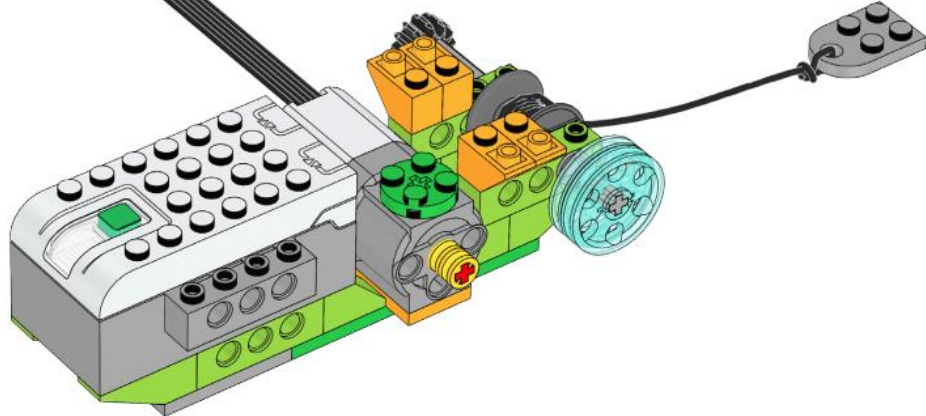




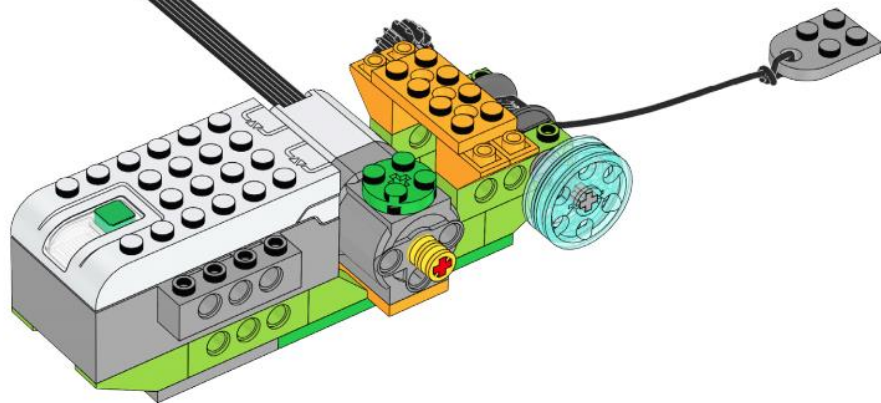
19

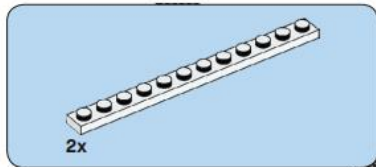


20

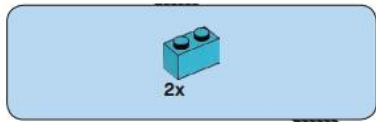
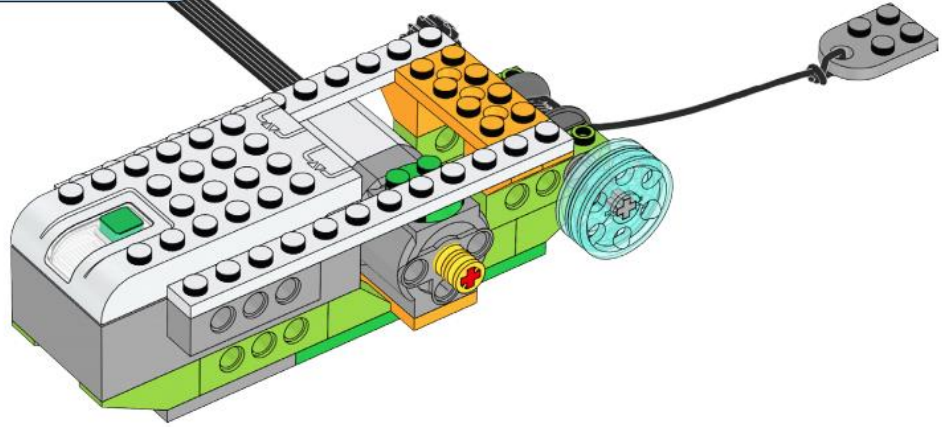


21

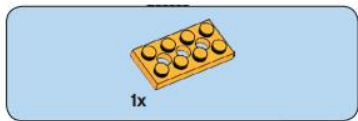
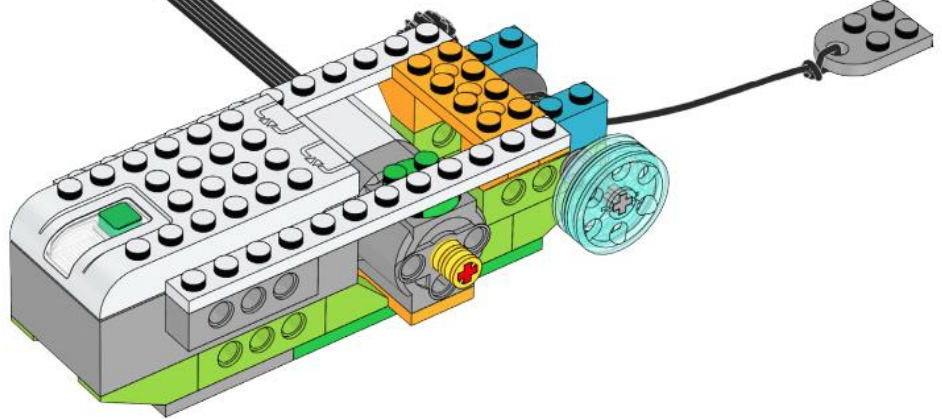




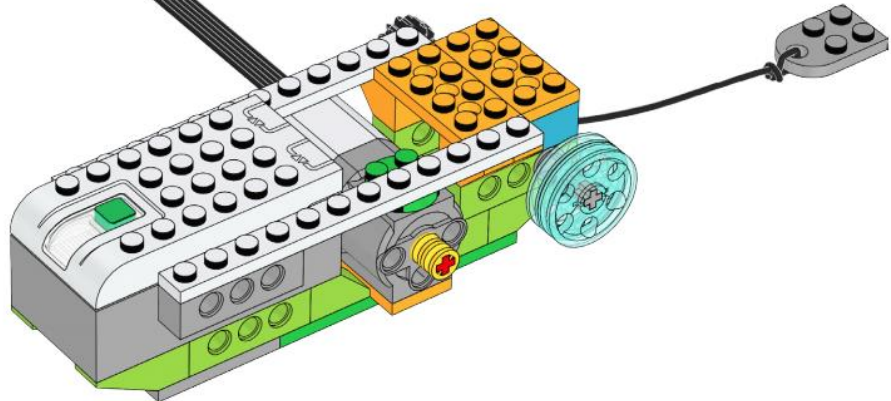
22

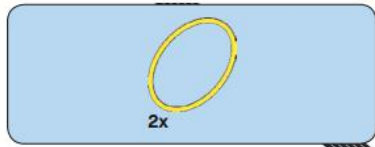


23

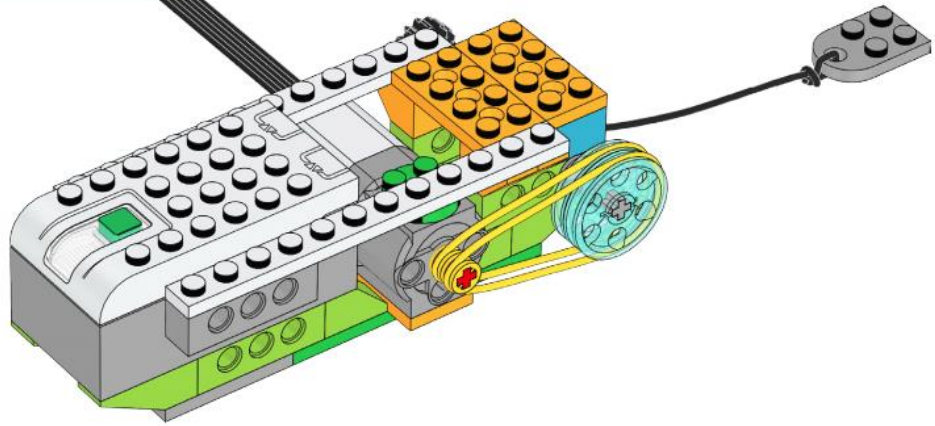


24

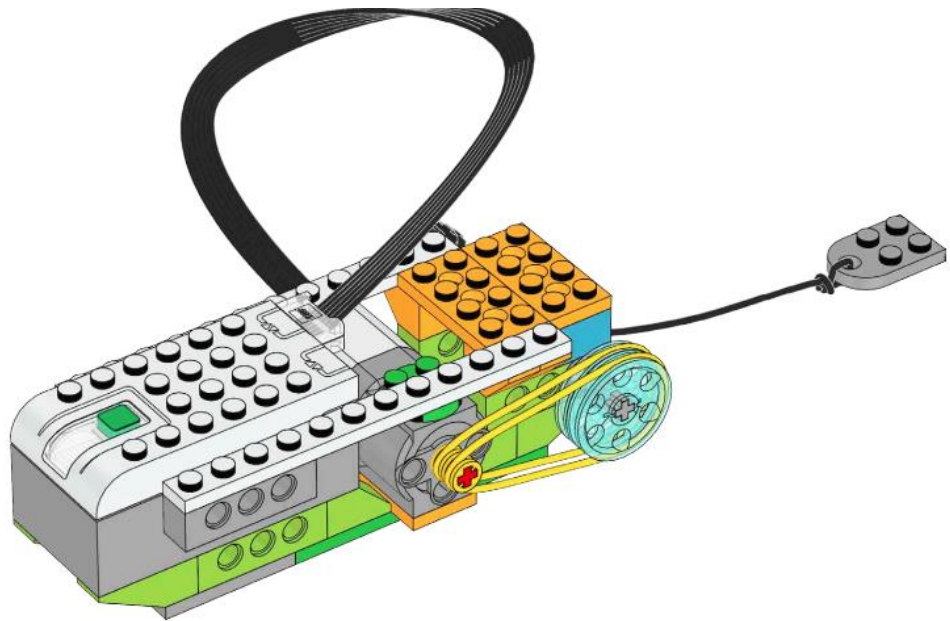




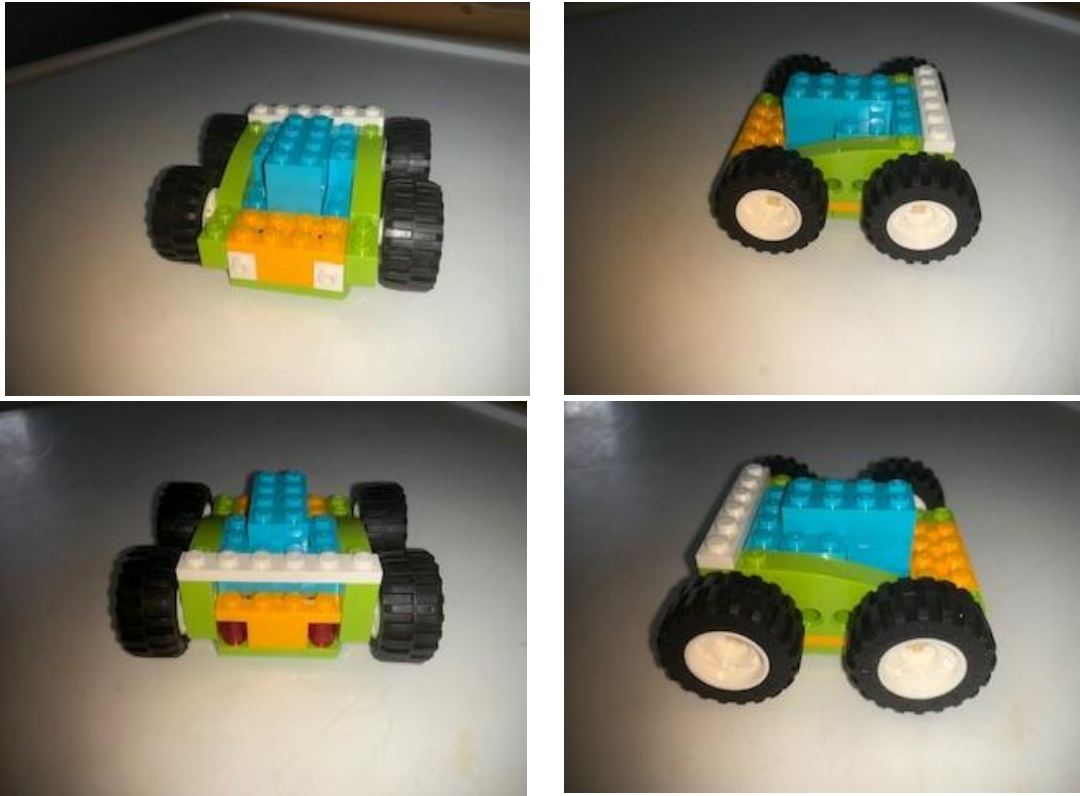
25



26



Partiendo de la siguientes imágenes has de realizar el siguiente coche que arrastraremos con el proyecto de este capítulo.



Codificación

